

## DOMINO STREET AP



met opzetbeugel 60478 / 60479



met enkele opzetbeugel 60483 / 60484



met dubbele opzetbeugel 60485 / 60486



Straatverlichtingsarmatuur voor montagehoogte van 4 tot 16 meter. Keuze uit 3 optieken. Behuizing uit gietaluminium afgewerkt met sterke zilvergrijze (RAL 9006) polyester poederlak. Voorzien van spanningsonderbreker bij openen van de behuizing. Slagvast gehard en extra helder glas, dichtingen uit anti-verouderings siliconen rubber, schroeven uit roestvrij staal. Geïntegreerde driver unit, eenvoudig te vervangen.

Enkele of dubbele opzetbeugels zijn afzonderlijk te bestellen.

Voor wandmontage zie: [Domino Plaza](#)

### Optieken

AB1: voor wegen met een breedte van meer dan 0,85 maal de installatiehoogte, en een onderlinge montageafstand tot zelfs meer dan 4 maal de installatiehoogte (standaard)

S: voor wegen met een breedte van minder dan 1 maal de installatiehoogte, ideaal voor smalle wegen met een grote onderlinge afstand tussen de masten van tot wel 5 maal de installatiehoogte (tot cat. M3)

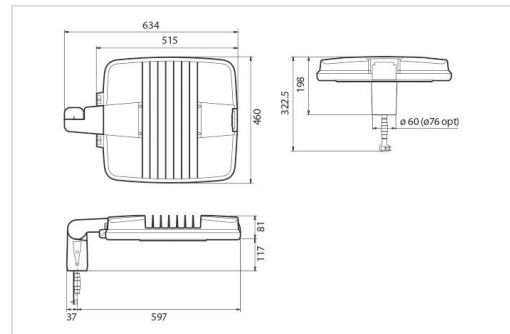
V: voor wegen met een breedte van minder dan 1 maal de installatiehoogte, ideaal voor wegen met een grote onderlinge afstand tussen de masten (tot cat. M3)

### Technisch

Beschermingsklasse: IP66  
 Slagvastheidsklasse: IK09  
 Kleurtemperatuur: 4000K  
 Kleurweergave: CRI > 70  
 Levensduur: 100.000 uur L80 (Ta 35°C)  
 Overspanningsbeveiling tot 10kV  
 Verkrijgbaar in isolatieklasse I en II  
 ENEC / ENEC PLUS

### Opties

DALI  
 NEMA SOCKET: 7 pins (ANSI C136.41)



ZHAGA SOCKET: 4 pins (ZHAGA Book 18)

**Garantie**

5 jaar fabrieksgarantie



Productoverzicht Domino Street AP